

HUBER Kompaktilaite ROTAMAT® Ro5



Alkuperäinen - jossa hyväksi todistetut mekaanisen esikäsittelyn komponentit

- Ilmastetulla tai vaihtoehtoisesti ilman ilmastusta oleva hiekanerotus
- Hiekanerotuksen suunnittelu kansainvälisten DWA standariden mukaan tai räätälöitynä
- Erillinen rasvanerotus, jossa automaattinen rasvanpoisto (optio)

Jätevedenpuhdistuksen käyttöturvallisuuden varmistamiseksi tulisi ensimmäinen käsittelyvaihe olla mekaaninen esikäsittely sisältäen:

- Hienovälppäys
- Välpeenkäsittely
- Hiekanerotus
- Hiekanlajitus
- Rasvan erotus ja poisto

Kehitimme ja toimitimme ensimmäisen ROTAMAT® Kompaktilaitteen Ro5 1980-luvulla. Tästä lähtien ovat sadat suunnittelijat ja käyttäjät valinneet ja asentaneet Kompaktilaitettamme, koska se on käyttövarma ja sen huollon tarve on alhainen. ROTAMAT® Kompaktilaitteen suunnitteleminen ja asennus ei ole vaan nopeaa ja helppoa vaan säästää myös paljon rakentamiskustannuksissa.

1. Hienovälppäys

Välvän valintaan vaikuttaa huippuvirtaus, välpemäärä ja hiekan määrä. Voidaan valitua joku seuraavista välvistä:

- HUBER Hienovälppä ROTAMAT® Ro1
Säleväli 6 tai 10 mm
- HUBER Seulakorivälppä ROTAMAT® Ro2 / RPPS
Säleväli 1 - 6 mm
- HUBER Ruuvivälppä ROTAMAT® Ro9

Rei'itys 1 - 6 mm

- HUBER Levynauhavälppä EscaMax®
Rei'itys 1 - 10 mm
- HUBER Porrsvälppä STEP SCREEN® SSF
Säleväli 3 / 6 mm

2. Välpeenkäsittely

- Hienovälppä Ro1 / Seulakorivälppä Ro2 / RPPS / Ruuvivälppä Ro9:
Kaikissa ROTAMAT® välpissä in sisäänrakennettu välpepuristin.
Välpepesujärjestelmä IRGA (optio)
Kuivaus ja puristus sisäänrakennetussa välpepuristimessa
Kuivatun välpeen kuiva-ainepitoisuus: jopa 45% TS .
- STEP SCREEN® Porrsvälppä SSF, Levynauhavälppä EscaMax®
Erillinen HUBER Välpepesuri WAP® asennetaan yleensä välpän jälkeen.
Kuivatun välpeen kuiva-ainepitoisuus, riippuen WAP®-tyypistä: jopa 50 % TS .

3. Hiekanerotus

HUBER ROTAMAT® Kompaktilaitteiden hiekanerotusaltaat suunnitellaan kansainvälisten standardien mukaan tai asiakkaan vaatimusten mukaan. Hiekanerotusaltaat ovat ilmastettuja mutta voidaan pyydettäessä toimittaa ilman ilmastusta.

Hiekanerotusallastyypin valinta (ilmastettu tai ilman ilmastusta) riippuu monista tekijöistä, kuten tulva / kuivan ajan virtausten suhde tai suunnitellaanko muita hiekanerottelujärjestelmiä.

4. Hiekan kuljetus ja poisto

Laskeutunut hiekka kerätään altaan pohjalta vaakatasossa oleva ruuvin avulla. Kulmaan asennettu toinen ruuvi nostaa kerätyn hiekan, kuivaa sen ja poistaa säiliöön. Hiekka liukuu lajitinruuvin yläpäästä poistokourua pitkin kuivan hiekan pesuriin RoSF4T.

5. Rasvanerotus ja poisto (optio) Rasvanerotus voidaan toimittaa vaan jos hiekanerotus on ilmastettu. Rasva kerätään erilliseen rasvanerotuskaukaloon, joka on erotettu hiekanerotusaltaasta jakolevyllä, jossa on rakoja. Erona moneen kilpailijan laitteisiin, on Huberilla rasvakaukalossa kaavin, joka kerää pois kelluvan rasvan ja öljyn pinnalta. Kaavin vedetään hiljaa pitkin pintaa ruostumattomasta teräksestä valmistetun vajjerin avulla. Kaavin on muotoiltu niin, että se poistaa lähes kaiken kelluvan materiaalin rasvanerotuksesta. Näin estetään rasvan mädäntyminen ja siihen liittyvät hajuhaitat.

Edut

HUBER KOMPAKTILAITTEEN ROTAMAT® RO5 EDUT

Kompakti ja kokonainen esikäsittely yhdessä laitteessa, joka suorittaa seuraavat käsittelyvaiheet:

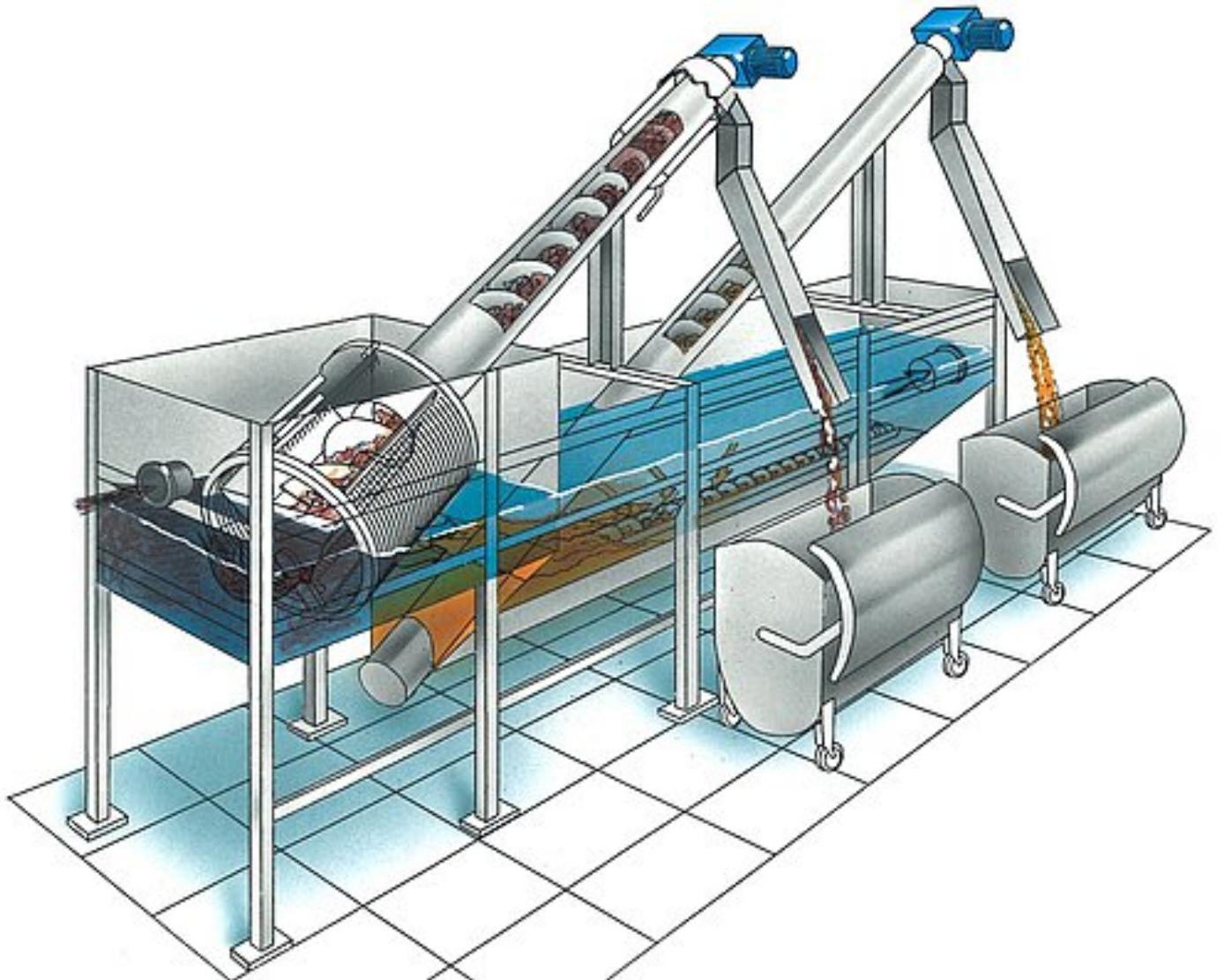
- Hienovälppäys
- Välpepesu (optio)
- Välpeen puristus
- Hiekanerotus
- Hiekan kuivaus
- Hiekanerotuksen ilmastus (optio)
- Voidaan lisätä myös hiekanpesu
- Rasvan keräys ja poisto (optio)
- Erotustehokkuus on kansainvälisten standardien (DWA) mukaan maksimivirtauksella: 90% hiekasta, jonka partikkelikoko on (halkaisija) 0,2 - 0,25 mm
- Kapasiteetti 300 l/s asti
- Erillinen rasvanerotus, jossa automaattinen rasvanpoisto (optio)
- Kokonaan suljettu rakenne, ei hajuhaittoja
- eristys ja lämmitys ulkoasennusta varten (optio)
- Voidaan asentaa man pinnalle tai hiekanerotusallas upotettuna maahan
- Yli 800 asennusta
- Valmistettu kokonaan ruostumattomasta teräksestä (sisältäen myös hiekanlajitinruuvi)

Esitteet

Sovellusraportit

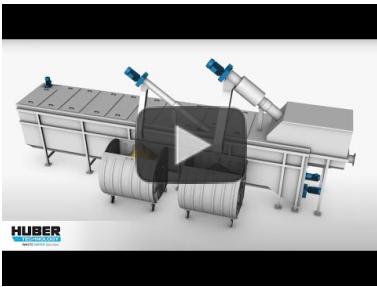
- When big ROTAMAT® Ro5 machines find their place
- Grit washing in grit trap: Complete Plant plus grit washing plant
- Romanos Hotel - Greece

Luonnospiirustus



Media





Animation: HUBER Complete Plant
ROTAMAT® Ro5 HD
[https://www.youtube.com/watch?
v=BKPMhiNjmRI](https://www.youtube.com/watch?v=BKPMhiNjmRI)

Video: Complete wastewater
treatment at the Øygarden WWTP
in Norway
[https://www.youtube.com/watch?
v=KU2awn3DP68](https://www.youtube.com/watch?v=KU2awn3DP68)

Lisää tuotteita tästä tuoteryhmästä: Kompaktilaitteet

- [HUBER Kompaktilaite Hydro Duct ROTAMAT® Ro5 HD](#)
- [HUBER Coanda Kompaktilaite ROTAMAT® Ro5 C](#)

□