

HUBER Kompakti laite Hydro Duct ROTAMAT® Ro5 HD



Kompakti laite, jossa Hydro Duct

- Hyvin toimiva mekaaninen jätevedenkäsittelylaite
- Korkea hiekanerotustehokkuus
- Erillinen rasvanerotus, jossa myös rasvanpoisto
- Kompakti, tilaa säästävä laite

Ro5 HD Kompakti laite yhdistää ilmastetun ja ei ilmastetun hiekanerotuksen edut käyttämällä tehokasta hiekanerotusallasta, jonka vaatimien pinta-ala on pieni. Jätevesi virtaa ensin väljän läpi, joka erottaa kiintoaineen sekä kuivattaa ja puristaa veden sisältämän väljpeen.

Väljätty jätevesi virtaa ilmastettuun hiekanerotukseen. Ilmastuksen ansiosta virtauksen orgaaninen aines ei laskeudu hiekanerotuksen pohjalle, vaan jatkaa jatkokäsittelyyn. Rasva ja muu rasvainen materiaali kerätään erilliseen rasvakaukaloon, josta se poistetaan automaattisesti tehokkaan kaavinjärjestelmän avulla.

Virtaus siirtyy tämän jälkeen toiseen altaaseen, joka ei ole ilmastettu. Altaiden välissä on sisäänrakennettu "väliseinä", jonka ansiosta vesi virtaa alhaalta ylöspäin ja virtaus jakautuu tasaisesti kohti toisen altaan pintaa.

Virtausnopeus altaassa, joka ei ole ilmastettu, on niin alhainen että myös hyvin hieno heikka pääsee luotettavasti laskeutumaan. Lakeutunut hiekka siirretään altaan pohjalta vaakaruuvien avulla toiseen reunaan ja nostetaan siellä hiekanlajitinruuvien avulla pois. Hiekanlajitinruuvissa hiekka kuivatetaan staattisesti.

HUBER KOMPAKTILAITE HYDRO DUCT ROTAMAT® RO5 HD EDUT

- Sisäänrakennettu välippeen erotus, pesu ja puristus samassa laitteessa
- Hyvin korkea hiekanerotustehokkuus
- Erillinen rasvanerotus, jossa myös automaattinen rasvanpoisto
- Voidaan asentaa man pinnalle tai hiekanerotusallas upotettuna maahan
- Pieni jalanjälki ja tilaa säästävä suunnittelu
- Sisäänrakennettu ylivuoto hiekanerotusaltaassa
- Lisävarusteena hiekan pesu
- Sisäänrakennettu ohitus

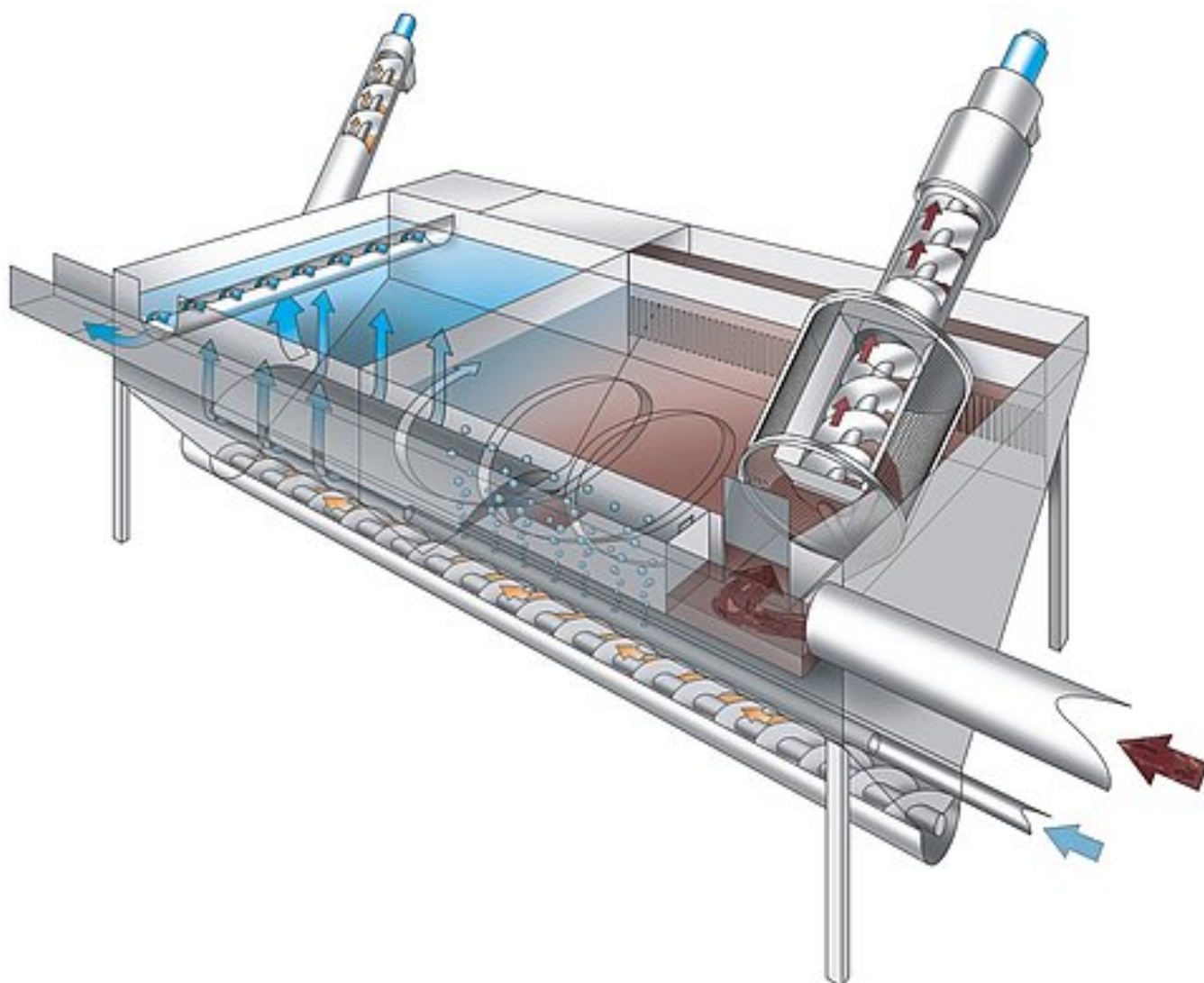
Esitteet

[Brochure: ROTAMAT® Complete Plant with Hydro-Duct Ro 5HD](#) [pdf, 190 KB]

Sovellusraportit

- [New grease separation and removal system in our Hydro Duct grit traps](#)
- [Multifunctional Complete Plant installed on STP Ortenburg](#)

Luonnospiirustus



Media



Lisää tuotteita tästä tuoteryhmästä: Kompakttilaitteet

- [HUBER Kompakttilaite ROTAMAT® Ro5](#)
- [HUBER Coanda Kompakttilaite ROTAMAT® Ro5 C](#)

□